

MEMORIA DESCRIPTIVA

ESTACION AFICIONADO

TITULAR: _____

INSTRUCCIONES PRESENTACION MEMORIA DESCRIPTIVA DE ESTACION RADIOELECTRICA DE AFICIONADOS

En caso de que la instalación sea muy diferente de lo indicado aquí apórtese la información de forma análoga a la mostrada.

Se cumplimentará el modelo de memoria facilitado con los datos de la constitución final de la Estación; si es modificación, incluyendo la existente en su caso.

Se adjuntará a la memoria la siguiente documentación (tamaño DIN A-4):

* Fotocopia del D.N.I.

* Fotocopia de la licencia actual, caso de poseerla.

* Fotocopia del Diploma de Operador

* Fotocopia de las características técnicas de todos los equipos y elementos que constituyen la estación en sus diversas modalidades.

* Fotocopia de los permisos de circulación de los vehículos donde se instalen las estaciones móviles. Caso de no figurar el solicitante como titular del mismo, deberá presentar autorización firmada del propietario para instalar equipos en el vehículo.

Situación del solicitante respecto al inmueble:

** Caso 1 (Propietario):

Fotocopia de la escritura de propiedad del inmueble.

** Caso 2 (Co-propietario):

- a. Fotocopia de la escritura de la división horizontal del inmueble.
- b. Nombre y dirección del Presidente de la Comunidad.

** Caso 3 (Inquilino):

- a. Documento que legitime el uso total o parcial del inmueble (Contrato de arrendamiento).
- b. Nombre y dirección del propietario o Presidente de la Comunidad.

MEMORIA DESCRIPTIVA DE ESTACION RADIOELECTRICA DE AFICIONADOS.

CLASE DE LICENCIA: A
 B
 C

- SOLICITUD DE NUEVO INDICATIVO
- MODIFICACION DE LA ESTACION EXISTENTE
- NUEVA UBICACION DE LA ESTACION EXISTENTE

SITUACION DEL SOLICITANTE RESPECTO AL INMUEBLE

DATOS PERSONALES DEL SOLICITANTE:

Nombre y Apellidos _____ D.N.I. _____

Domicilio _____

Población _____ Provincia _____ C.P. _____

Situación actual respecto al inmueble en el cual se proyecta la instalación del sistema radiante:

(Márquese con una cruz la situación en que se encuentra y ver instrucciones)

- 1. PROPIETARIO
- 2. CO-PROPIETARIO
- 3. INQUILINO

DATOS PRESIDENTE COMUNIDAD UBICACION ESTACION FIJA:

NOMBRE: _____

DOMICILIO: _____

LOCALIDAD: _____ C.P. _____

DATOS PRESIDENTE COMUNIDAD UBICACION ESTACION TRANSPORTABLE

NOMBRE: _____

DOMICILIO: _____

LOCALIDAD: _____ C.P. _____

Firmado en _____, a ____ de _____ de 199__

ESTACION FIJA:

UBICACION (Calle y n°): _____

LOCALIDAD: _____ **C.P.** _____

EQUIPOS QUE COMPONEN LA ESTACION FIJA:

Equipo n° 1.

MARCA: _____ **MODELO** _____ **N° SERIE** _____

POTENCIA DE SALIDA _____ **W** **CLASES EMISION** _____

FRECUENCIAS /BANDAS DE TRABAJO _____

FUENTE ALIMENTACION (Marca, modelo y Amp.) _____

Equipo n° 2.

MARCA: _____ **MODELO** _____ **N° SERIE** _____

POTENCIA DE SALIDA _____ **W** **CLASES EMISION** _____

FRECUENCIAS /BANDAS DE TRABAJO _____

FUENTE ALIMENTACION (Marca, modelo y Amp.) _____

Equipo n° 3.

MARCA: _____ **MODELO** _____ **N° SERIE** _____

POTENCIA DE SALIDA _____ **W** **CLASES EMISION** _____

FRECUENCIAS /BANDAS DE TRABAJO _____

FUENTE ALIMENTACION (Marca, modelo y Amp.) _____

OTROS EQUIPOS:

ESTACION TRANSPORTABLE:

UBICACION (Calle y n°): _____

LOCALIDAD: _____ **C.P.** _____

EQUIPOS QUE COMPONEN LA ESTACION TRANSPORTABLE:

Equipo n° 1.

MARCA: _____ **MODELO** _____ **N° SERIE** _____

POTENCIA DE SALIDA _____ **W** **CLASES EMISION** _____

FRECUENCIAS /BANDAS DE TRABAJO _____

FUENTE ALIMENTACION (Marca, modelo y Amp.) _____

Equipo n° 2.

MARCA: _____ **MODELO** _____ **N° SERIE** _____

POTENCIA DE SALIDA _____ **W** **CLASES EMISION** _____

FRECUENCIAS /BANDAS DE TRABAJO _____

FUENTE ALIMENTACION (Marca, modelo y Amp.) _____

Equipo n° 3.

MARCA: _____ **MODELO** _____ **N° SERIE** _____

POTENCIA DE SALIDA _____ **W** **CLASES EMISION** _____

FRECUENCIAS /BANDAS DE TRABAJO _____

FUENTE ALIMENTACION (Marca, modelo y Amp.) _____

OTROS EQUIPOS:

ESTACION MOVIL:

EQUIPOS QUE COMPONEN LA ESTACION MOVIL

Equipo n° 1.

MARCA: _____ MODELO: _____ N° SERIE: _____

POTENCIA DE SALIDA: _____ W CLASES EMISION: _____

FRECUENCIAS/BANDAS DE TRABAJO: _____

ANTENA: (Marca, modelo y ganancia) _____

Equipo n° 2.

MARCA: _____ MODELO: _____ N° SERIE: _____

POTENCIA DE SALIDA: _____ W CLASES EMISION: _____

FRECUENCIAS / BANDAS DE TRABAJO: _____

ANTENA: (Marca, modelo y ganancia) _____

ESTACION PORTATIL:

EQUIPOS QUE COMPONEN LA ESTACION PORTATIL

Equipo nº 1.

MARCA: _____ MODELO _____ N° SERIE _____

POTENCIA DE SALIDA _____ W CLASES EMISION _____

FRECUENCIAS/BANDAS DE TRABAJO _____

Equipo nº 2.

MARCA: _____ MODELO _____ N° SERIE _____

POTENCIA DE SALIDA _____ W CLASES EMISION _____

FRECUENCIAS /BANDAS DE TRABAJO _____

MEMORIA DESCRIPTIVA INSTALACION DE ANTENA

Antena sobre mástil en paramento vertical

CARACTERISTICAS DE LOS ELEMENTOS RADIANTES:

Datos del fabricante

Tipo: _____
 Marca y modelo: _____
 Bandas/frecs: _____
 Longitud radiante _____
 Peso de la antena _____
 Resistencia al viento _____
 Polarización: Vertical
 Línea de alimentación:
 Tipo _____
 Longitud _____ m
 Atenuación _____ dB

Mástil:

Marca y referencia: _____

Peso: _____ Kg.

(Longitud x diámetro x espesor)

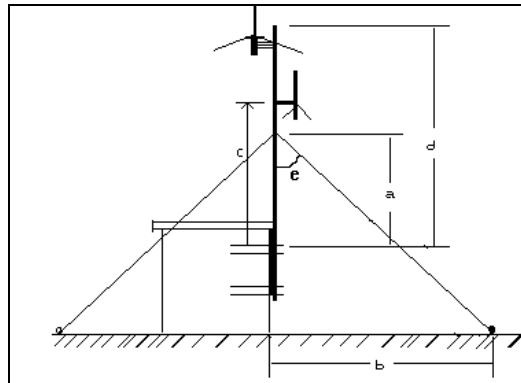
_____ x _____ x _____ mm.

Grapas de sujeción:

Marca y Ref. _____

Nº de grapas: _____

Penetración: _____ mm.



Cálculo de la fuerza del viento para arristrar la antena:

Fuerza del viento: (F)

Considerar la presión del viento P (Normas VDE 0855 parte 1/7.71):

a 120 Km/h 80 Kg/m² (785 N/m²) a 150 Km/h 110 Kg/m² (1080 N/m²)

d = Longitud voladizo mástil: **d** = _____ m.

S_{eqv.} = Superficie equivalente vertical de la antena, es decir, S_{eqv.} (m²) = Diám. medio del vertical (m.) x longitud (m.)

$$S_{eqv.} = \text{_____} \times \text{_____} = \text{_____} \text{ m}^2$$

Momento Flector $M_{(Kgm)} = d \times F = d \times P \times S_{eqv}$

$$M = \text{_____} \times \text{_____} \times \text{_____} = \text{_____} \text{ Kgm. (*)}$$

Momento flector del mástil según fabricante M_m : _____ Kgm.

(Mom. flector Mástil (M_m) de 3000 x 45 x 2 mm.... **36 Kgm** - mástil incluido-)

(*) Si M es inferior al del mástil NO son necesarias riostras.

Si M es superior al M_m del mástil poner un juego de riostras a una distancia (a) máxima de la sujección del mástil de:

$$a \text{ (metros)} < \frac{M_m \times d}{M} < \text{_____} < \text{_____} \text{ m.}$$

Si el voladizo es igual o superior a 6 m se dispondrá de dos planos de riostras; el inferior estará situado a 2/3 del superior.

Si hubiera otra antena a una altura (c), con una fuerza F2 sobre el mástil, la altura (a) de las riostras sería:

$$a < \frac{F_1 d + F_2 c - M_m}{F_1 + F_2} \quad (F_1 \text{ y } F_2 \text{ son las respectivas Fuerzas en las antenas})$$

Altura (a) en vertical: _____ m. **Altura (d) en vertical:** _____ m. **Dist. (b) anclaje riostras:** _____ m.

NOTA: Si sobre un mismo mástil se instalan más de una antena, habrá que sumar los efectos de los Momentos flectores de cada antena en la base del mástil, y habrá que sumar también los pesos y efecto de nieve en cada una de las antenas.

RIOSTRAS: (si son necesarias)

El primer plano de riostras (el más superior) estará sometido al menos a un esfuerzo igual al Momento flector M dividido por el seno del ángulo (a) que forme la riostra con el mástil. Con objeto de dar más seguridad al arriostamiento consideraremos que cada riostra soportará todo el esfuerzo (suposición de que el viento sople en la dirección de un solo tirante).

$$\text{Tensión de una riostra} = \frac{M}{\text{sen } e} = \text{_____} = \text{_____} \text{ Kgm.}$$

NOTA: Si el ángulo es unos 45°, Sen 45° = 0.7

Angulo e (aprox.) = _____ °; **Sen e** = _____ **Tensión de una riostra** = _____ **Kgm.**

Resistencia de las riostras o cable para vientos, según fabricante: _____ Kg/mm²

Si la resistencia es de 140 a 150 Kg/mm² (acero*), tomaremos la inferior, de 140 Kg/mm².

(*) Si las riostras NO son de acero sustitúyase el valor de 140 por el correspondiente al material.

$$\text{Sección del viento } S \text{ (mm}^2\text{)} = \frac{\text{Tensión de una riostra}}{140} = \frac{\text{_____}}{140} = \text{_____} \text{ mm}^2$$

Diámetro necesario de las riostras en mm = $1,2 \sqrt{S}$

Material [] Acero [] Nylon Diámetro riostras que se instalan: ____ mm.

PESO DEL MATERIAL: Peso del conjunto = Peso antena + Peso mástil

Peso del conjunto : (____ + ____) = ____ Kg

NIEVE:

Superficie horizontal equivalente de la antena (Según fabricante): _____ m²

En caso de faltar este dato calcúlese:

$$S_{eqh} (m^2) = (\text{Diámetro medio del radial} \times \text{longitud} \times n^{\circ} \text{ radiales}) + (\text{diámetro riostras} \times \text{long.} \times n^{\circ} \text{ riostras})$$

$$S_{eqh} (m^2) = \text{____} \times \text{____} \times \text{____} + \text{____} \times \text{____} \times \text{____} = \text{____} m^2$$

El peso de la nieve sobre la instalación (vientos, etc) se calcula multiplicando la carga de la nieve por la superficie horizontal expuesta a ella; dicha superficie horizontal S_h se calcula de forma análoga a como se hizo con la Superficie equivalente S_{eq} .

Peso debido a la nieve: $80 \text{ Kg/m}^2 \times S_h$

Peso del conjunto con nieve: $80 \text{ Kg/m}^2 \times S_{eqh} = 80 \times \text{____} = \text{____} \text{ Kg.}$

BASE DEL MASTIL

(Si la antena no está en paramento vertical)

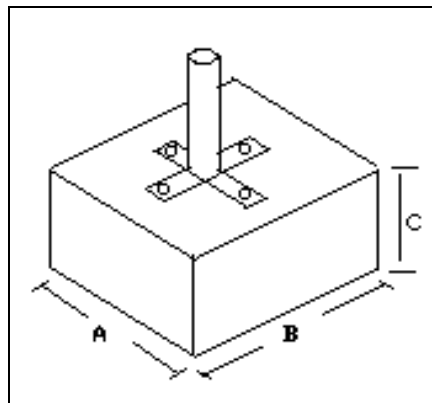
Dimensiones:

[A]: ____ x [B] ____ x [C] ____

Tipo de cruz soporte del mástil:

Marca y modelo _____

Dimensiones: ____ x ____ x ____ mm.



ANCLAJE DE LAS RIOSTRAS:

Tipo, marca y modelo: _____

Si son tornillos expansivos: Diámetro: ____ mm. Penetración: ____ mm.

OTROS MATERIALES: (Marcas y Referencias si se conocen)

MEMORIA DESCRIPTIVA INSTALACION DE ANTENA

Dipolo sujeto entre dos mástiles

Datos del fabricante

Tipo: Dipolo _____
 Marca y modelo: _____
 Bandas/Frecs: _____
 Longitud total: _____
 Peso de la antena: _____
 Resistencia al viento: _____
 Polarización: Horizontal
 Línea de alimentación: Tipo _____
 Longitud _____ m
 Atenuación _____ dB

Mástiles:

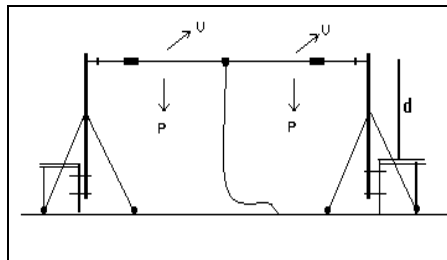
Marca y referencia: _____ Peso: _____ Kg.

(Longitud x diámetro x espesor)
 _____ x _____ x _____ mm.

Grapas de sujeción de cada mástil:

Marca y Ref. _____

Nº de grapas: _____ Penetración: _____ mm



Fuerza del viento:

Caso de faltar este dato del fabricante, la resistencia al viento [Rv] será

Rv = Diámetro medio del dipolo (en metros) x longitud (en metros)

Rv = _____ x _____ = _____ m²

Fuerza que soporta (F) = Presión del viento x Rv (Presión del viento = 80 ó 110 Kg/m²)

F = _____ x _____ = _____ Kg. Momento flector en cada mástil: M = F/2 x longitud en voladizo (d)

M = _____ x _____ = _____ Kgm. Momento según fabricante (M_m): _____ Kgm

(M_m mástil 3000 x 40 x 2 = **36 Kgm** - incluido el mástil -)

Si este momento **M** es superior al Momento del mástil M_m, habrá que arriostrar con uno o dos juegos de riostras. En ningún caso debe arriostrarse con una sola riostra en dirección opuesta al dipolo. El juego de riostras se situará a una distancia (a) máxima de la sujeción del mástil de:

$$a \text{ (metros)} < \frac{M_m \times d}{M} < \dots < \text{ m.}$$

Si el voladizo es igual o superior a 6 m se dispondrá de dos planos de riostras; el inferior estará situado a 2/3 del superior.

Momento flector de cada mástil (M), debido al peso de la nieve:

$$M = P_i/2 \times \text{dist. en voladizo (d)}$$

$$M = \text{_____} \times \text{_____} = \text{_____} \text{ Kgm.}$$

$$\text{Momento Total (M}_T\text{)} = M \text{ (debido al viento)} + M \text{ (debido a la nieve)} = \text{_____} \text{ Kgm.}$$

RIOSTRAS: (si son necesarias)

El primer plano de riostras (el más superior) estará sometido al menos a un esfuerzo igual al Momento flector M_T dividido por el seno del ángulo (e) que forme la riostra con el mástil. Con objeto de dar más seguridad al arriostamiento consideraremos que cada riostra soportará todo el esfuerzo (suposición de que el viento sople en la dirección de un solo tirante).

$$\text{Tensión de una riostra} = \frac{M_T}{\text{sen } e} = \text{_____} = \text{_____} \text{ Kgm.}$$

NOTA: Si el ángulo es unos 45°: Sen 45°= 0.7

$$\text{Angulo } e \text{ (aprox.)} = \text{_____}^\circ; \text{ Sen } e = \text{_____}$$

$$\text{Tensión de una riostra} = \text{_____} \text{ Kgm.}$$

Resistencia de las riostras según fabricante: _____ Kg/mm²

Si la resistencia de las riostras es 140 a 150 Kg/mm² (acero *), tomaremos la inferior, de 140 Kg/mm².

(*) Si las riostras NO son de acero sustitúyase el valor de 140 por el correspondiente al material.

$$\text{Sección de la riostra } S \text{ (mm}^2\text{)} = \frac{\text{Tensión de un viento}}{140} = \frac{\text{_____}}{140} = \text{_____} \text{ mm}^2$$

$$\text{Diámetro del cable para las riostras en mm} = 1,5 \sqrt{S} = \text{_____} \text{ mm}$$

Material [] Acero [] Nylon

Diámetro riostras que se instalan: _____ mm.

PESO DEL MATERIAL:

En esta situación cada mástil soportará la mitad del peso de la antena dipolo; considerando este peso con o sin nieve. Peso del dipolo P_d : según fabricante, o pesarlo en una balanza.

$$P_d = \text{_____} \text{ Kg.}$$

$$\text{Peso con nieve } P_i = P_d + (\text{Carga de nieve} \times \text{Diámetro medio del dipolo} \times \text{Longitud})$$

Carga de nieve: 80 Kg/m²

$$P_i = P_d + (80 \times R_v) = \text{_____} + (80 \times \text{_____}) = \text{_____} \text{ Kg.}$$

Si este momento **M** es superior al Momento del mástil M_m , habrá que arriostrar con uno o dos juegos de riostras. El juego de riostras se situará a una distancia (a) máxima de la sujeción del mástil de:

$$a \text{ (metros)} < \frac{M_m \times d}{M} < \dots < \dots \text{ m.}$$

Si el voladizo es igual o superior a 6 m se dispondrá de dos planos de riostras; el inferior estará situado a 2/3 del superior. Los anclajes de los extremos del dipolo se sujetarán, al menos, con tornillería del tipo expansivo .

RIOSTRAS. (si son necesarios)

El primer plano de riostras (el más superior) estará sometido al menos a un esfuerzo igual al Momento flector M dividido por el seno del ángulo (e) que forme la riostra con el mástil. Con objeto de dar más seguridad al arriostramiento consideraremos que cada riostra soportará todo el esfuerzo (suposición de que el viento sople en la dirección de un solo tirante).

$$\text{Tensión de una riostra} = \frac{M}{\text{Sen } e} = \dots = \dots \text{ Kgm}$$

NOTA: Si el ángulo es unos 45°: Sen 45°= 0.7

Angulo e (aprox.)= ___ °; Sen e = ___ Tensión de una riostra = _____ Kgm.

Resistencia de los cables para riostras según fabricante: _____ Kg/mm²

Si la resistencia de los cables de riostras es de 140 a 150 Kg/mm² (acero*), tomaremos la inferior, de 140 Kg/mm².

(* Si las riostras NO son de acero sustitúyase el valor de 140 por el correspondiente al material.

$$\text{Sección de la riostra } S(\text{mm}^2) = \frac{\text{Tensión de una riostra}}{140} = \frac{\dots}{140} = \dots \text{ mm}^2$$

Diámetro de las riostras en mm = 1,5 √S = mm

Material [] Acero [] Nylon Diámetro riostras instaladas: _____ mm.

PESO DEL MATERIAL:

En esta situación el mástil soportará el peso de la antena dipolo; considerando este peso con o sin nieve, más el peso de la nieve sobre las riostras. Carga de nieve: 80 Kg/m²

Peso del dipolo P_d : según fabricante, o pesarlo en una balanza.

$P_d = \dots \text{ Kg.}$

Longitud total de las riostras: _____ m. (lo más aproximada posible)

Peso total $P_t = P_d + (\text{Carga de nieve} \times \text{Diámetro medio del dipolo} \times \text{Longitud}) + (\text{Carga de nieve} \times \text{Diámetro vientos} \times \text{longitud total de las riostras})$
 $\dots \text{ Rv} \dots$

$P_t = P_d + (80 \times Rv) = \dots + (80 \times \dots) + (80 \times \dots) = \dots \text{ Kg.}$

MEMORIA DESCRIPTIVA INSTALACION DE ANTENA

Torreta con una antena vertical en su extremo superior.

Datos de la antena según fabricante

Marca y modelo: _____ Long. _____ Peso: _____ Rv₁ _____ Banda(s)/Frecs _____

Línea de alimentación: Tipo _____ Longitud _____ m Atenuación _____ dB

CALCULO DE LAS RIOSTRAS

Resistencia al viento:

Caso de faltar estos datos del fabricante, la resistencia al viento [Rv] se calcula así:

(Presión del viento = 80 ó 110 Kg/m²)

S_{eq ant. vertical} (m²) = Diám. med. vertical (m.) x longitud (m.)

S_{eq 1} = _____ x _____ = _____ m²

Rv₁ = _____ x _____ = _____ Kg

Momento Flector M (Kgm) : M = Rv₁ x d₁

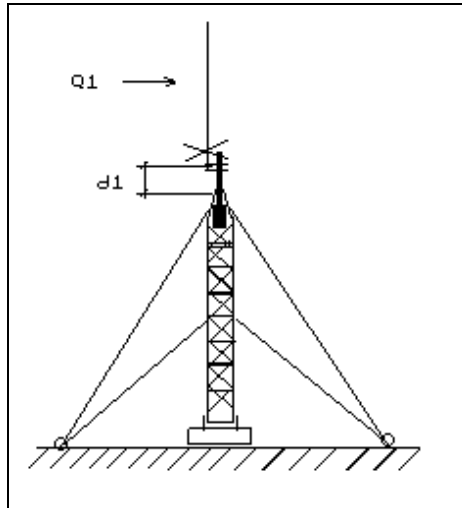
M = _____ x _____ = _____ Kgm

Momento del mástil, según fabricante (M_m): _____ Kgm

(M_m mástil 3000 x 40 x 2 = **36 Kgxcm** - incluido mástil -)

El valor de M no debe sobrepasar el valor del momento flector del mástil, según el fabricante (M_m).

Las riostras han de soportar la fuerza del viento sobre la torreta más la ejercida sobre la antena y mástil.



Torreta: Marca y Modelo: _____

Resistencia al Viento según fabricante: _____ Kg. Caso de desconocer dicho valor puede calcularse así:

F_{torr.} = Presión del viento x S_{eq.} (Presión del viento = 80 ó 110 Kg/m²)

S_{eq. torreta} (m²) = Diám. tubo principal x 3 x Alt. total + diám. tubo secund. x long. peldaño x n° peldaños x 2 + 0.1

Por ejemplo: S_{eq.} aprox. torretas 180 mm lado con rotor y 7.5 m. altura: **1.2 m²**

S_{eq.} = _____ m²

F_{torr.} = _____ x _____ = _____ Kg.

M_{torr.} = F_{torr.} x alt. torreta = _____ x _____ = _____ Kgm.

Antena:

$M_{ant.} = \text{_____ Kgm.}$ (Página anterior)

$M_{TOTAL \text{ en la base}} = M_{torr.} + M_{ants.} = \text{_____} + \text{_____} = \text{_____ Kgm.}$

Altura de anclaje de las riostras: (a): _____ m. (b): _____ m

Momento M_v en el punto de anclaje sup.: $M_v = M_t / a = \text{_____} / \text{_____} = \text{_____ Kgm.}$

Se puede considerar, por simplificación, que las riostras estarán sometidas a este Momento M_v dividido por el Seno del ángulo (e) que forman con la torreta, Asimismo se considera, por seguridad, que cada riostra soportará todo el esfuerzo (suposición de que el viento sople sobre una arista de la torreta).

Resistencia del cable de riostras según fabricante: _____ Kg/mm^2 (Por ej. riostras de acero: 140 kg/mm^2)

$$\text{Tensión del viento: } \frac{M_v}{\text{Sen } e} = \text{-----} = \text{_____ Kgm.}$$

$$\text{Sección de riostras } S \text{ (mm}^2\text{)} = \frac{\text{Tensión de riostras}}{140} = \text{-----} = \text{_____ mm}^2$$

Diámetro mínimo de las riostras $\text{mm} = 1,5 \sqrt{S} = \text{_____ mm}$

Comentario [DDP1]:

NOTAS:

1. **Habr** un segundo plano de riostras, situado a 2/3 del superior, si la altura de la torreta sobrepasa los 9 metros.
2. Si se instalan más de una antena sobre el mástil habrá que sumar todos los efectos de la misma sobre dicho mástil (Momento flector y peso con o sin nieve).

Material [x] Acero Diámetro riostras instaladas : _____ mm. Longitud total aprox: _____

PESO DEL CONJUNTO:

El peso del material será la suma de:

- * Peso de la antena o antenas
- * Peso del mástil
- * Peso de la torreta
- * Peso de la nieve sobre antena y riostras

Los pesos de los materiales se conocerán consultando los catálogos o pesando los diversos componentes

Pesos:

Peso antena: _____ **Kg.**
Peso mástil _____ **Kg.**
Peso torreta _____ **Kg.**

TOTAL _____ **Kg.**

NIEVE: El peso de la nieve sobre la antena se calcula así:

$$P_{nieve} = ((S_{eq} \text{ horiz. antena}) + (\text{diam. riostras} \times \text{long. total})) \times \text{Carga de nieve} \quad (\text{Carga de nieve} = 80 \text{ Kg/m}^2)$$

$$P_{nieve} = (\text{_____} + \text{_____}) \times 80 = \text{_____} \text{ Kg.}$$

Peso Total: = Peso material + P_{nieve}

$$\text{Peso Total} = \text{_____} + \text{_____} = \text{_____} \text{ Kg.}$$

BASE DE LA TORRETA:

Dimensiones:

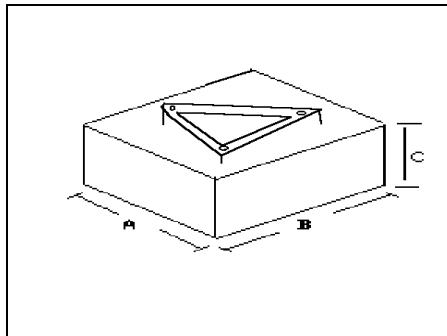
[A] _____ x [B] _____ x [C] _____

Tipo de soporte o base de la torreta:

Marca y modelo _____

Dimensiones de la base : _____ x _____ x _____ **mm.**

Soporte de la torreta: () Fijo () Basculante



ANCLAJE DE LAS RIOSTRAS:

Tipo, Marca y Referencia: _____

Penetración: _____ **mm.**

OTROS MATERIALES: (Marcas y Referencias si se conocen)

MEMORIA DESCRIPTIVA INSTALACION DE ANTENA

Torreta con una o varias antenas.

Datos de las antenas según fabricante

Marca y modelo: _____ Long. _____ Peso: _____ Rv₁ _____ Banda/Frecs _____
 Marca y modelo: _____ Long. _____ Peso: _____ Rv₂ _____ Banda/Frecs _____
 Marca y modelo: _____ Long. _____ Peso: _____ Rv₃ _____ Banda/Frecs _____
 Marca y modelo: _____ Long. _____ Peso: _____ Rv₃ _____ Banda/Frecs _____

Línea(s) de alimentación: Tipo _____ Longitud _____ m

Atenuaciones _____ dB (HF) / _____ dB (VHF) / _____ dB (UHF)

CALCULO DE LAS RIOSTRAS

Resistencia al viento:

Caso de faltar estos datos del fabricante, la resistencia al viento [Rv] se calcula así:

Considerando la presión del viento = 80 ó 110 Kg/m²

Antena vertical en el tope del mástil (si hay):

S_{eq ant. vertical} (4)(m²) = Diám. medio del vertical (m.) x longitud (m.)

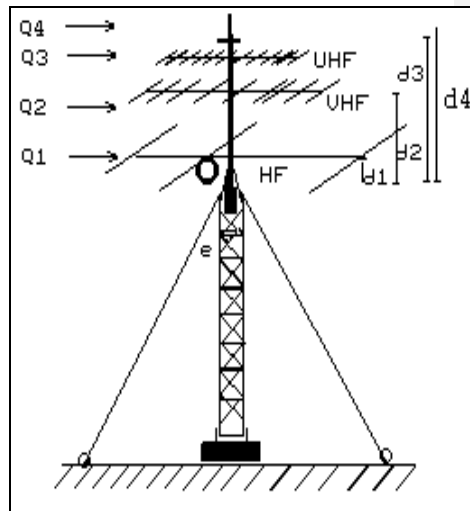
Antenas Direccionales:

S_{eq. antena direcc.} (m²) = Diám. elem. x nº elem. x long. media elem.

S_{eq 1} = _____ x _____ x _____ = _____ m²
 S_{eq 2} = _____ x _____ x _____ = _____ m²
 S_{eq 3} = _____ x _____ x _____ = _____ m²
 S_{eq 4} = _____ x _____ = _____ m²

Suma: _____ m²

Rv₁ = _____ x _____ = _____ Kg
 Rv₂ = _____ x _____ = _____ Kg
 Rv₃ = _____ x _____ = _____ Kg
 Rv₄ = _____ x _____ = _____ Kg



Momento Flector M (Kgm) $M = Rv_1 \times d_1 + Rv_2 \times d_2 + Rv_3 \times d_3 + Rv_4 \times d_4$

$M = \frac{Rv_1}{d_1} \times \frac{d_1^2}{2} + \frac{Rv_2}{d_2} \times \frac{d_2^2}{2} + \frac{Rv_3}{d_3} \times \frac{d_3^2}{2} + \frac{Rv_4}{d_4} \times \frac{d_4^2}{2} = \text{_____ Kgm}$

Momento del mástil, según fabricante (M_m): _____ Kgm (M_m mástil 3000 x 40 x 2 = **36 Kgm** - incluido el mástil -)
 El valor de M no debe sobrepasar el valor del momento flector del mástil, según el fabricante (M_m).

En caso de desear aumentar el momento flector del mástil, hay que aumentar el espesor del material del mismo.

Las riostras han de soportar la fuerza del viento sobre la torreta más la ejercida sobre las antenas y mástil.

Torreta: Marca y Modelo: _____

Resistencia al Viento según fabricante: _____ Kg.

Caso de desconocer dicho valor puede calcularse así:

$$F_{\text{torr.}} = \text{Presión del viento} \times S_{\text{eq.}} \quad (\text{Presión del viento} = 80 \text{ ó } 110 \text{ Kg/m}^2)$$

$$S_{\text{eq. torreta}} (\text{m}^2) = \text{Diám. tubo principal} \times 3 \times \text{Alt. total} + \text{diám. tubo secund.} \times \text{long. peldaño} \times n^\circ \text{ peldaños} \times 2 + 0.1$$

P.ej.: $S_{\text{eq.}}$ aprox. torretas Ref 180 con rotor y 7.5 m. altura: **1.2 m²**

$$S_{\text{eq.}} = \text{_____ m}^2 \quad F_{\text{torr.}} = \text{_____} \times \text{_____} = \text{_____ Kg.}$$

$$M_{\text{torr.}} = F_{\text{torr.}} \times \text{alt. torreta} = \text{_____} \times \text{_____} = \text{_____ Kgm.}$$

Antenas:

$$M_{\text{ants.}} = \text{_____ Kgm.} \quad (\text{Página anterior})$$

Mástil: $F_m = \text{Presión del viento} \times \text{long. en voladizo(m.)} \times \text{diámetro(m.)}$.

$$F_m = \text{_____} \times \text{_____} \times \text{_____} = \text{_____ Kg.}$$

$$M_{\text{mástil}} = F_m \times \text{long. voladizo} = \text{_____} \times \text{_____} = \text{_____ Kgm.}$$

$$M_{\text{TOTAL en la base}} = M_{\text{torr.}} + M_{\text{ants.}} + M_{\text{mástil}} = \text{_____} + \text{_____} + \text{_____} = \text{_____ Kgm.}$$

Altura de anclaje de las riostras (a): _____ m.

$$\text{Momento } M_v \text{ en dicho punto: } M_v = M_t / a = \text{_____} / \text{_____} = \text{_____ Kgm.}$$

Se puede considerar, por simplificación, que las riostras estarán sometidas a este Momento M_v dividido por el Seno del ángulo (e) que forman con la torreta. Asimismo se considera, por seguridad, que cada riostra soportará todo el esfuerzo (suposición de que el viento sople sobre una arista de la torreta).

Resistencia del cable de las riostras según fabricante: _____ Kg/mm²

$$\text{Tensión de la riostra: } \frac{M_v}{\text{Sen } e} = \text{_____} = \text{_____ Kgm.}$$

$$\text{Sección de riostra } S (\text{mm}^2) = \frac{\text{Tensión de riostra}}{140} = \frac{\text{_____}}{140} = \text{_____ mm}^2$$

$$\text{Diámetro mínimo de los cables de la riostras en mm} = 1,5 \sqrt{S} = \text{_____ mm}$$

NOTA: Habrá un segundo plano de riostras si la altura de la torreta sobrepasa los 9 metros, situado a 2/3 del superior,

Material [x] Acero Diámetro riostras instaladas : _____ mm. Longitud total aproximada: _____ m.

PESO DEL CONJUNTO:

El peso del material será la suma de:

* Peso de cada antena * Peso del mástil * Peso del rotor * Peso de la torreta * Peso de la nieve

Los pesos de los materiales se conocerán consultando los catálogos o pesando los diversos componentes

Pesos:

Peso antena 1 _____ **Kg.**
Peso antena 2 _____ **Kg.**
Peso antena 3 _____ **Kg.**
Peso antena 4 _____ **Kg.**
 Peso mástil _____ **Kg.**
 Peso del rotor _____ **Kg.**
 Peso torreta _____ **Kg.**

TOTAL _____ **Kg.**

NIEVE:

El peso de la nieve sobre las antenas se calcula así: $P_{nieve} = \text{Suma de las } S_{eq} \text{ antenas} \times \text{Carga de nieve}$
 El peso de la nieve sobre los vientos sería: $P_{nieve \text{ en riostras}} = (\text{Diámetro riostra} \times \text{long. total}) \times \text{Carga de nieve}$
 El Diámetro riostra x long. total es la **Seq. riostras**.

(Carga de nieve = 80 Kg/m²)

$P_{nieve} = (\text{Seq. ant. 1} + \text{Seq. ant. 2} + \text{Seq. ant. 3} + \text{Seq. ant. 4} + \text{Seq. riostras}) \times 80 =$ _____ **Kg.**

Peso Total: = Peso material + P_{nieve}

Peso Total = _____ + _____ = _____ **Kg.**

BASE DE LA TORRETA:

Dimensiones:

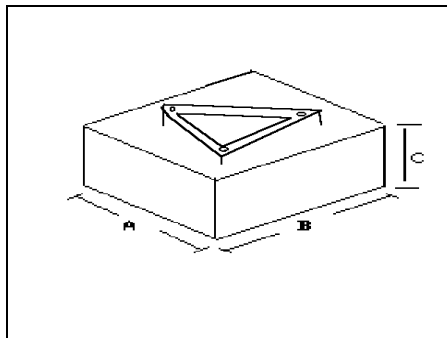
[A] _____ x [B] _____ x [C] _____

Tipo de soporte o base de la torreta:

Marca y modelo _____

Dimensiones: _____ x _____ x _____ **mm.**

() Fijo () Basculante



ANCLAJE DE LAS RIOSTRAS:

Tipo, Marca y Referencia: _____

Penetración: _____ **mm.**

OTROS MATERIALES: (Marcas y Referencias si se conocen)

CROQUIS 1

Croquis en Planta de la Instalación en el cual se reflejará el perímetro de la cubierta, la ubicación de la instalación de antena, así como el resto de las antenas del inmueble en un radio de unos 15 metros. El croquis se efectuará de forma aproximada, indicando en las zonas de fachada el nombre de la calle paralela a ésta. En el caso que la ubicación del inmueble no esté en zona urbana, en el croquis se indicarán el máximo de datos orientativos, como nombre de la urbanización, n° de parcela o parcelas colindantes.



CROQUIS 2

Croquis en alzado del edificio, señalando alturas aproximadas del tejado, antena y antenas colindantes del inmueble en un radio de unos 15 m.



RECOMENDACIONES PARA TORRETA Y RIOSTRAS

- * El ángulo de las riostras con la torreta debe aproximarse a los 45°. El plano superior de riostras se sujetarán en la parte superior de la torreta.
- * Cuanto mayor sea dicho ángulo, más perjudicial resulta para la estabilidad del conjunto, ya que en los anclajes de las riostras crece desmesuradamente la componente vertical.
- * **Habr**á un segundo plano de riostras, si la altura de la torreta supera los 9 metros y a 2/3 del superior.
- * Tornillerías del tipo expansivo y diámetro no inferior a 5 mm., con penetración de 80 mm. por lo menos
- * Los anclajes de las riostras se efectuarán en puntos sólidos del edificio. El orden de magnitud de sus cargas pueden llegar a los 90 Kg de componente horizontal en cada uno de los vientos. Son puntos sólidos de una edificación, paredes de espesores no menores de 15 cms. Elementos estructurales del propio edificio (pilares, vigas, forjados, etc.). No se consideran puntos de anclaje óptimos chimeneas, barandillas, aleros de la cubierta, tubos de otras instalaciones (gas, agua, etc.).
- * Para la instalación de las riostras se utilizarán tensores, guardacabos y uniones dobles apropiadas, procurando no hacer nudos ni dobleces.

RECOMENDACIONES PARA LA BASE DE LA TORRETA

- * Las dimensiones mínimas de la base serán de 30 x 30 x 30 cms.
- * La base se apoyará directamente sobre la cubierta del inmueble, excepto en casos de cubierta de fibrocemento o pizarra.
- * En ningún caso la altura de la base (C) será mayor que cualquiera de las otras dimensiones (A) o (B).
- * El material será de hormigón de resistencia 100 Kg/cm². Para conseguir hormigones monogranulares (tipo mortero), con una resistencia no inferior a la exigida, se confeccionará con dosificaciones de 1/3, un parte de cemento Portland y tres de arena.
- * **No se utilizará bajo ningún concepto** los llamados cementos rápidos, ya que éstos al hidratarse por las lluvias o sólo la humedad, entran en una rápida fase de descomposición, lo que conlleva a la autodestrucción de la base con consecuencias imprevisibles en el conjunto de la instalación.
- * Una vez construida la base de hormigón, ésta no entrará en servicio hasta pasados 7 días como mínimo, período mínimo de fraguado y parte de endurecimiento del hormigón.
- * La placa soporte de la torreta podrá ser tipo basculante, en cuyo caso se preveerán las condiciones para el abatimiento del sistema (espacio y esfuerzos). La placa se embeberá en el hormigón hasta su superficie. Se aconseja lijar los pernos para quitar el baño de zinc que llevan.
- * Se recomiendan alturas mayores que otros sistemas de antenas (TV) y distancias horizontales no inferiores a los 5 m. (Atención a los radios de giro)

DATOS ORIENTATIVOS

Mástiles típicos de hierro galvanizado :

Ø 30 x 1 mm	8,3 Kg x m
Ø 35 x 1 mm	11,4 Kg x m
Ø 45 x 2 mm	36 Kg x m

Riostras :

Acero galvanizado de 2 mm Ø, 3 mm Ø, 4 mm Ø, y 5 mm Ø.
Carga Rotura: 140-150 Kg/mm²

DECLARACION SOBRE LA ADECUACIÓN DE LAS ANTENAS Y SUS ELEMENTOS ANEJOS A LAS PRESCRIPCIONES TÉCNICAS DEL CAPÍTULO IV DEL R.D. 2623/86

Conteste SÍ o NO a las cuestiones que se le formulan a continuación en relación con la instalación de la estación FIJA de radioaficionado para la que solicita la autorización.

Los artículos que se mencionan, todos del Real Decreto 2623/1986, se transcriben literalmente en la siguiente hoja.

En caso de que no pueda declarar positivamente sobre alguno de los puntos planteados, deberá aportar certificación de facultativo competente, en la que conste la adecuación y cálculo adecuado de ese punto concreto a las prescripciones técnicas del R.D. 2623/86

FORMA EN QUE HA PROYECTADO LA INSTALACION		SI/NO
1	Las <u>antenas y elementos anejos</u> ¿Cumplen con la seguridad que fija el art. 12.1?	
2	Los <u>anclajes, riostras y demás elementos</u> ¿están señalizados en la forma que indica el art. 12.2?	
3	La <u>separación entre antenas</u> a instalar y otros servicios ¿cumplen con lo que fija el art. 13.1?	
4	La <u>altura libre sobre el plano de paso</u> ¿es igual o superior a tres metros, como fija el art. 13.2?	
5	¿Cumple su instalación con lo previsto en el art. 14 en cuanto a las <u>líneas eléctricas aéreas</u> ?	
6	Los elementos radiantes ¿están dentro del espacio del inmueble y no invaden otros espacios?	
7	Las <u>características mecánicas</u> de antenas y elementos anejos ¿cumplen con lo que indica el art. 16?	
8	Los <u>soportes de las antenas</u> ¿se han proyectado según el art. 17?	
9	Las <u>líneas de transmisión y cables de alimentación</u> ¿discurren a las distancias y por los lugares que fija el art.18, evitándose el tendido vertical libre?	
10	La <u>toma de tierra</u> de la instalación ¿está conectada a la general del edificio, con una sección igual o superior a seis milímetros cuadrados?	

Declaro la veracidad de esta información sobre la instalación de la antena y elementos anejos de la estación fija de aficionado para la que solicito autorización.

En _____ a _____ de _____ de 199 ____

Firma:

R.D. 2623/86 capítulo IV. PRESCRIPCIONES TÉCNICAS DE LAS ANTENAS Y SUS ELEMENTOS ANEJOS**Artículo 12.**

1. Las antenas y elementos anejos se instalarán de forma que no produzcan molestias, peligro o daño a personas o bienes y que se garantice el derecho de terceros a no sufrir daños en su propiedad derivados de la instalación.
2. En los casos en que las antenas se sitúen en azoteas o lugares transitables, se señalizarán los anclajes y riostras y cuantos elementos pudieran obstaculizar el paso o entrañar peligro para las personas.

Artículo 13.

1. La instalación de las antenas se hará de modo que se respeten las separaciones entre ellas y los elementos, instalaciones y antenas de otros servicios para que estos no resulten degradados en su funcionamiento.
2. Esta separación, sobre todo en el caso de antenas horizontales, será tal que, en las peores condiciones ambientales previsibles, sea la suficiente y en cualquier caso dejen una altura libre de tres metros sobre el plano de paso.

Artículo 14.

Cuando las antenas y sus elementos anejos se hallen situados en la proximidad de líneas eléctricas aéreas, se colocarán con arreglo a lo que dispone el Reglamento Electrotécnico para Baja Tensión y sus instrucciones complementarias, así como con cualquier norma que el Ministerio de Industria y Energía haya dictado en la materia y de forma que se garantice plenamente la imposibilidad de contacto con dichas líneas.

Artículo 15.

En el caso de antenas cuyos elementos radiantes sobrepasen o puedan sobrepasar el espacio del inmueble donde estén o puedan estar situados, la Dirección General de Telecomunicaciones podrá exigir un tratamiento especial con condiciones más estrictas para el montaje, que serán estudiadas por el órgano correspondiente en cada caso.

Artículo 16.

1. Las características mecánicas de antenas y elementos anejos, deberán responder a las normas de la buena construcción y ser capaces de absorber los esfuerzos ocasionados para su uso, teniendo en cuenta las condiciones ambientales particulares del lugar de instalación, tales como presión del viento sobre la estructura, sobrecargas por hielo y otras similares.
2. Los mástiles o tubos que sirvan de soporte de las antenas y elementos anejos deberán estar diseñados de forma que se impida o, al menos, se dificulte la entrada de agua en ellos, y en todo caso, se garantice la evacuación de la que pudieran recoger.
3. Las antenas y elementos anejos y, en particular, soportes, anclajes y riostras, deberán ser de materiales resistentes a la corrosión o tratados convenientemente a estos efectos.

Artículo 17.

Los soportes de las antenas no podrán ser fijados a soportes o anclajes de pararrayos ni a los de conducciones aéreas de energía eléctrica. Dichos soportes deberán fijarse directamente a la obra civil en puntos aptos para tolerar los esfuerzos correspondientes o mediante elementos repartidores de la carga debidamente dimensionados. En todo caso, se garantizará que tanto los soportes como los anclajes no deterioren la resistencia mecánica de los elementos constructivos a que se fijen, ni originen niveles de vibración perturbadores en los locales habitables superiores a los que permitan las disposiciones vigentes.

Artículo 18.

1. Las líneas de transmisión y los cables de alimentación entre los equipos transmisores y receptores y la antena, distarán no menos de 10 centímetros de cualquier conducto o canalización de servicios del edificio y de forma que se impida su contacto con elementos mecánicos. Discurrirán preferentemente por patinillos de instalaciones, o bien, por patios interiores, de modo que, a ser posible, no afecten a fachadas, evitando la accesibilidad por las personas.
2. No se admitirá su tendido vertical libre, sino que se fijarán a intervalos apropiados a las características de la línea.
3. En el caso de que las líneas de transmisión o los cables de alimentación vayan empotrados, irán alojados en conductos o canalizaciones para su uso exclusivo.