

* Adaptador de Impedancias *

* Acoplador de Antenas *

Es una opinión personal. Pero insisto, úselo. Si está bien armado y con las características que indico en éste artículo, le va a dar "muy buen resultado", como a mí.

Todos sabemos (bueno.., no todos...), que las antenas varían sus características por diversos motivos.

Uno arma (diseña, construye...) una antena, "la mide" y la sube a la torre con un millón de expectativas y ... en la mayoría (casi siempre..) de los casos al volver a probarla, esta vez "arriba", "ve", comprueba , que han variado las características y acusa ROE.

La baja, la vuelve a controlar y la antena esta "perfecta"; la vuelve a subir y Oh, vuelta a tener ROE.

Claro, consulta a los que "saben" y descubre por ése medio que las antenas varían por diversos motivos, (altura, elementos metálicos periféricos, agua de lluvia, humedad, plano de tierra pobre ò inexistente, longitud y/o calidad del coaxial, la altura sobre el nivel del suelo, ò todas esas cosas juntas...) sigo..?, no..!, no sigo, sería cosa de nunca acabar.

Muchas comillas y pocas soluciones (ó ninguna).

En mi viejo FT1Ø1ZDMKII, utilizo una perilla que dice LOADING. Saben para que es..?. Para adaptar la impedancia del equipo con la antena. Y saben además que tiene mi 1Ø1...? Un tanque PI. Oh..., una bobina igual a la que tiene el último, el primero, el segundo y... todos los "sintonizadores" que armé hasta la fecha. Y el 1Ø1 funciona bien..?.

Pregúnteles a los fanáticos como yo, si funciona bien. Saben que dicen..?. Que es el mejor equipo que han tenido; el mejor equipo que tienen..! Y yo digo lo mismo, pese a que dispongo de un IC7Ø6MKIIG, que Oh..., no tiene tanque PI, ni LOADING, ni nada..! y

entonces le pongo el "sintonizador" y funciona mejor.

Ah..., y el TS44ØS que también dispongo, tiene "sintonizador automático de antenas" y a que no saben que es..!.

Es una adaptador de impedancia (sin tanque PI) que demora varios segundos en encontrar " la impedancia característica que logre "engañar" al 44Ø y hace que crea, que (el equipo), tiene una antena perfecta (en realidad lee (creé que la impedancia es correcta).

Bueno, volví a la comillas (las dejo).

Parece que escribo enojado no..?.

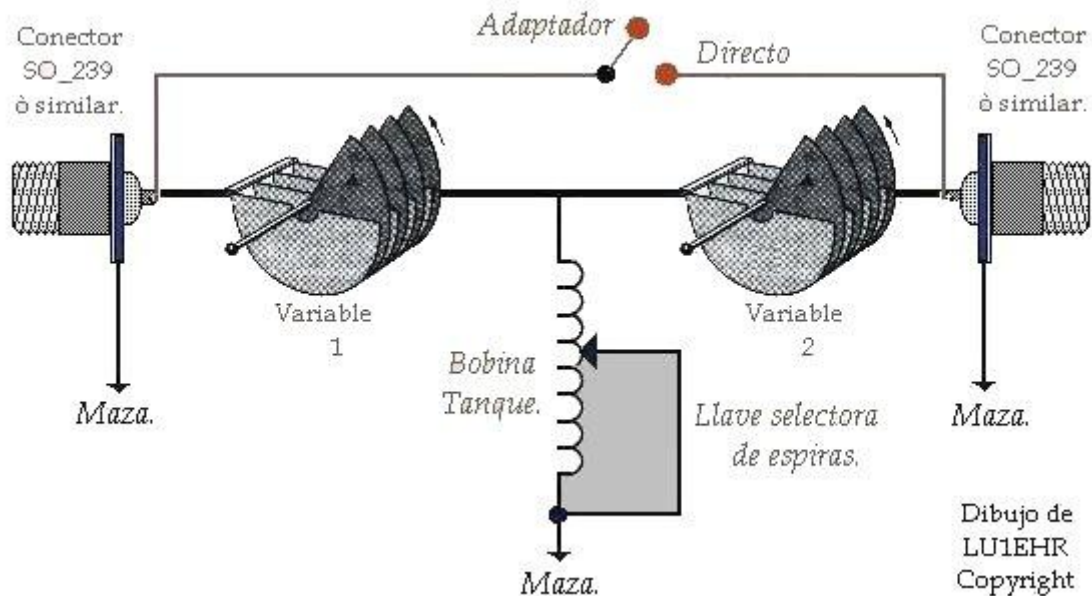
Estoy molesto, me molesta que todavía hay muchos que no reconocen que es un "aparato" muy útil y

necesario para "**proteger** el equipo", "**tú equipo**", que seguro "**te costó muchos**

pesos".

Los años y la opinión de los que saben y defienden el " sintonizador ", me han enseñado que la mejor configuración es la **T**, circuito muy sencillo y que funciona con casi todos los sistemas de antenas, principalmente con las dipolos simples, las bazookas, las logarítmicas, las Yagi, las Cuadra cubicas y/o suizas, las Marconi y no me quiero olvidar de la G⁵RV.

El circuito **T** se ve en la figura de abajo.



Más adelante veremos el esquemático definitivo a construir.

Si ustedes investigan en libros, revistas e Internet, podrán comprobar que existen muchísimos [circuitos \(ver \)](#), todos diferentes y que funcionan, pero hay que tener en cuenta que la mayoría, fueron diseñados (y experimentados...) para casos especiales y/o antenas especiales ò puntuales. Si lo encuentro, al final de éste artículo, voy a colocar un circuito especialmente diseñado para antenas yagi, que armé, y solo pude utilizarlo para esa antena; no funcionaba en la mayoría (en ninguna otra...) de las antenas que disponía (en aquel tiempo...), en mis torres.

Era complicadísimo entender cómo funcionaba y más complicado ajustar su rendimiento.

Cuento esto, porque desde que adopté utilizar el Circuito T, pude ajustar el rendimiento de todas mis antenas con un sólo adaptador de impedancias.

Bueno, basta de lata y manos a la obra.

Siempre empiece por el principio.

Estos son los elementos básicos que va a necesitar.

2 capacitores variables de entre 250 pF a 1100 pF. (* / 1).

2 conectores SO_239 ò similar.

4 mts.de alambre de $1\frac{1}{2}$ mm.de diámetro. (* /2)

1 mts.de alambre de 1 mm.de diámetro. (* /3)

1 llave inversora de 1 x2 puntos (inversora con punto medio).

1 llave selectora de 1 x8 puntos (rotativa).

1 Gabinete con tapa. (* /4)

Bien, aclaremos, sin echar agua a la leche...

(* /1) - Los capacitores variables, de aire o como quiera llamarlos, deben ser, ni muy chicos ni muy grandes. Como son difíciles de conseguir y caros de adquirir, traten de obtener los de capacidad media para estos casos, de 250pF y hasta 1100pF, simples; también sirven los tándemes de dos ò tres elementos. En estos casos veremos cómo adaptarlos para mayor (o menor capacidad). Pero combinando uno y otro seguro encontraremos los aptos para nuestro proyecto. Con *Tomas / LU2DMX*, hemos construido varios "sintonizadores" con variables que en la mayoría de los casos, aún hoy, no conocemos su capacidad; y funcionan (se adaptaron al proyecto). Claro, hemos experimentado con unos y otros. Prueba, falla (lap>|XtÁyRiO); prueba, acierta...! (Eureka...)

Veamos "algunos" variables...





Capacitores Variables modernos.

Para aquellos (como a mí...), que les gusta las cosas exquisitas, va una dirección, donde podrán investigar a gusto y poder aprender a medir los capacitores variables.

Haga clic sobre la ventana para entrar al sitio.

Si no funciona el link haga click [AQUI](#)..!

(* / 2) - El alambre debe ser de cobre. Si es esmaltado, deberá raspar el lugar a soldar. Con este alambre debe construir la bobina PI, según los datos abajo detallados. Se necesita poco mas de 3,6Ø mts, pero... por la dudas, compre 4 mts.



Bien, para los exquisitos, va como calcular la longitud del alambre.

Sigan el dibujo de arriba.

La bobina debe tener 5 cm. de diámetro.

23 espiras/vueltas.

La fórmula matemática es muy simple:

$2 \times \text{Pi} \times \text{radio} = \text{Longitud de una espira/vuelta.}$

$\text{Longitud de una espira/vuelta} \times 23 \text{ espiras/vueltas} = 3,61 \text{ mts.}$

Si el diámetro es de 5 cm., el radio es $2, \frac{1}{2}$ cm. (El radio es la mitad del diámetro.); Pi es = 3,1416.

Hagamos la cuenta: $2 \times 3,1416 \times 2,5$ es igual a: 15,70 cm. (quince centímetros y siete milímetros por vuelta/ espira).

Si son 23 vueltas, $15,70 \times 23$ es igual a 3,610 cm. (tres metros con seiscientos diez milímetros ó tres metros con sesenta y un centímetros.)

L = Longitud del círculo/espira.
E = Diámetro del círculo/espira. = 5 cm.
R = Radio = 2,5 cm.
 $\pi = 3,1416$ (Valor de Pi).

$$L = 2 \times \pi \times R$$

$$2 \cdot \pi \cdot R = 2 \times 3,1416 \times 2,5 = 15,70 \text{ cm.}$$

15,70 cm. = una vuelta/círculo.

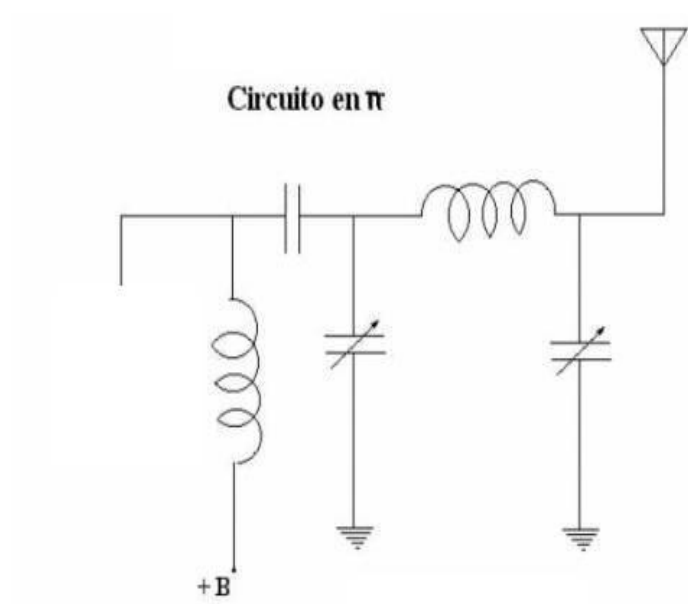
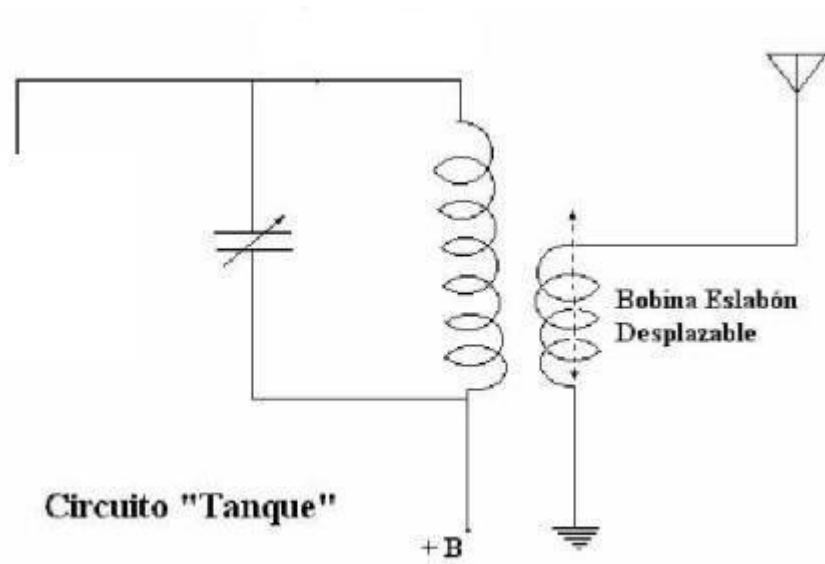
23 vueltas x 15,70 cm. = 361 cm. = 3,61 mts.

Copyright de LUI EHR.

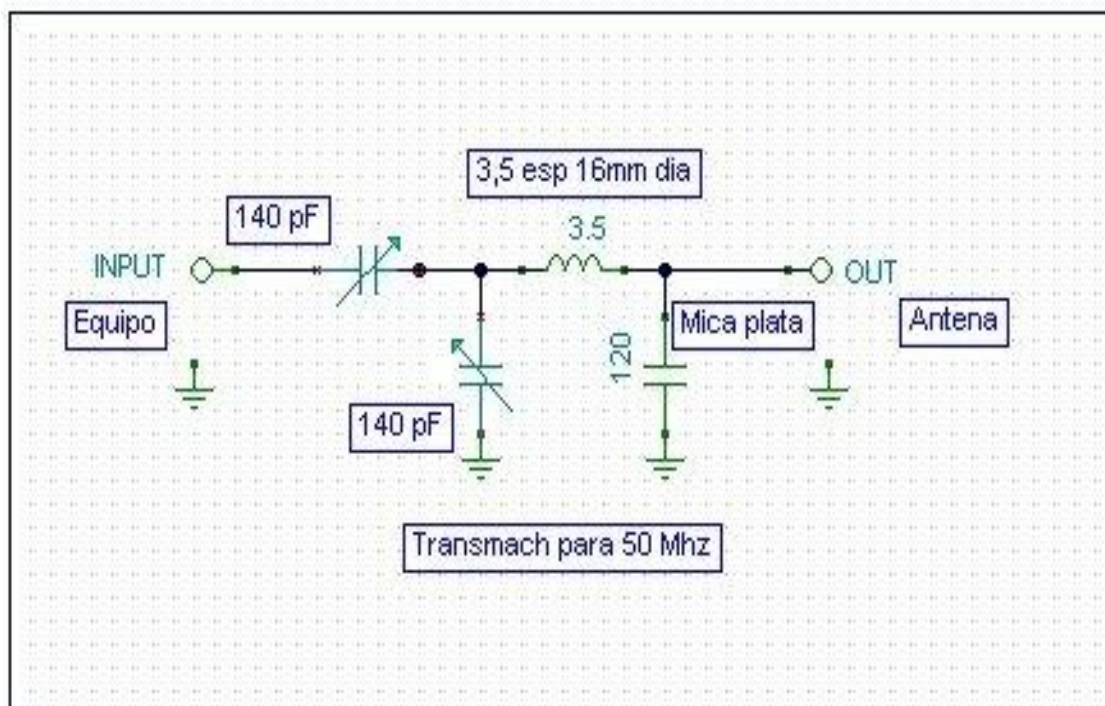
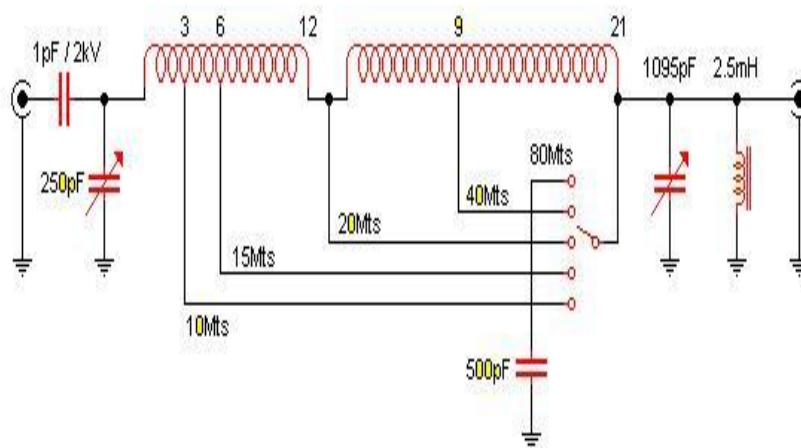
(* /3) - Este alambre es para hacer las conexiones del tanque PI a la llave selectora de espiras. Este **SÍ** debe ser esmaltado, en lo posible (igualmente, raspe en el lugar a soldar, para asegurar buena fusión).

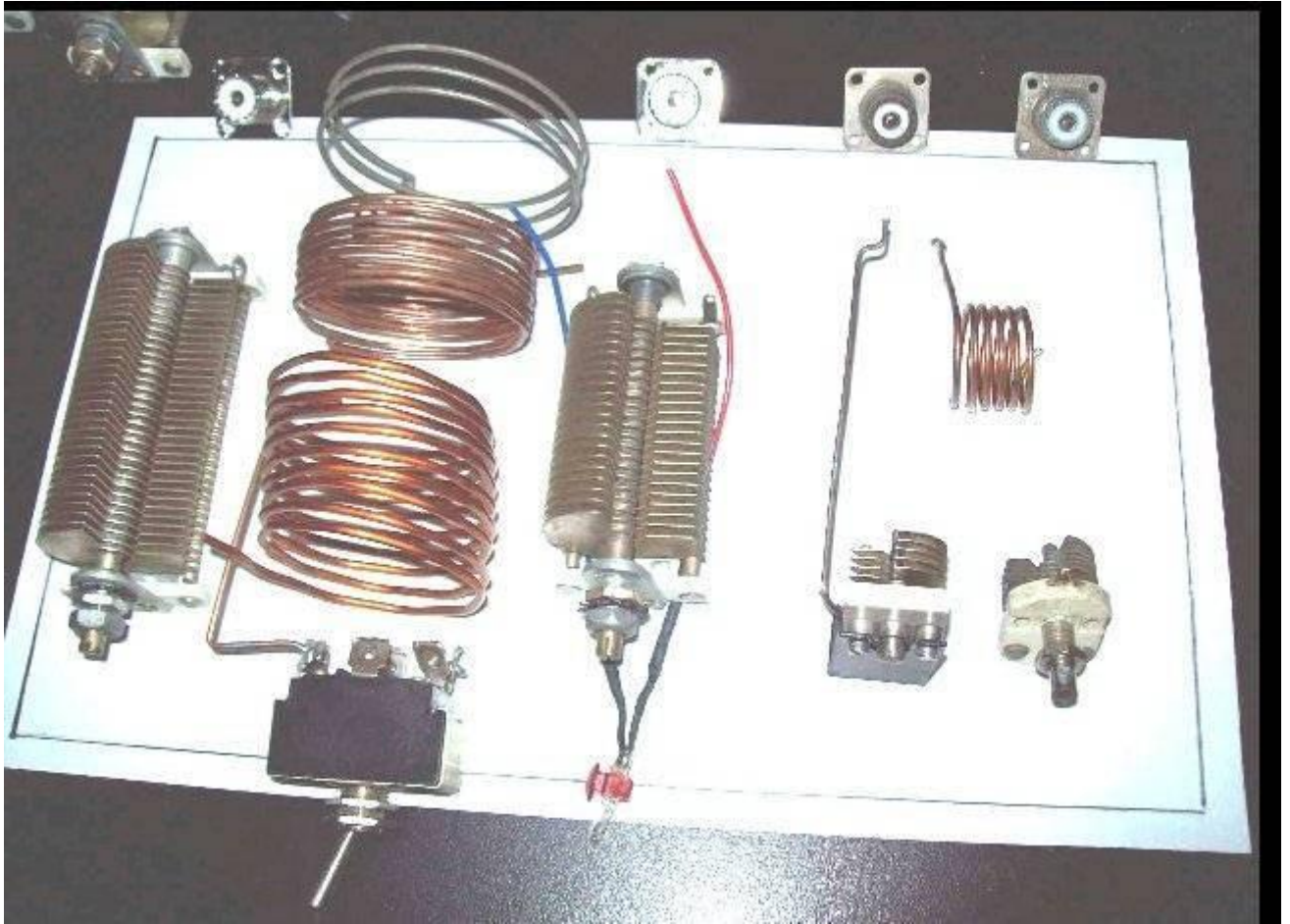
(* /4) - Aquí hay que tener cuidado. El gabinete debe ser metálico, de chapa de hierro que es más económico. Antes de adquirirlo o mandarlo a "cortar", tome una hoja de papel blanco (o rosado si prefiere (Je..!)), y coloque todos los elementos sobre ella (me refiero a la hoja de papel...), para decidir la posición que guardará cada elemento (como se ve en la foto de abajo), luego arrime los componentes guardando una distancia de 1 cm. entre cada uno, separación necesaria para evitar saltos de RF u otros efectos indeseados.

*** Acopladores de Antenas ***



Transmatch multibanda

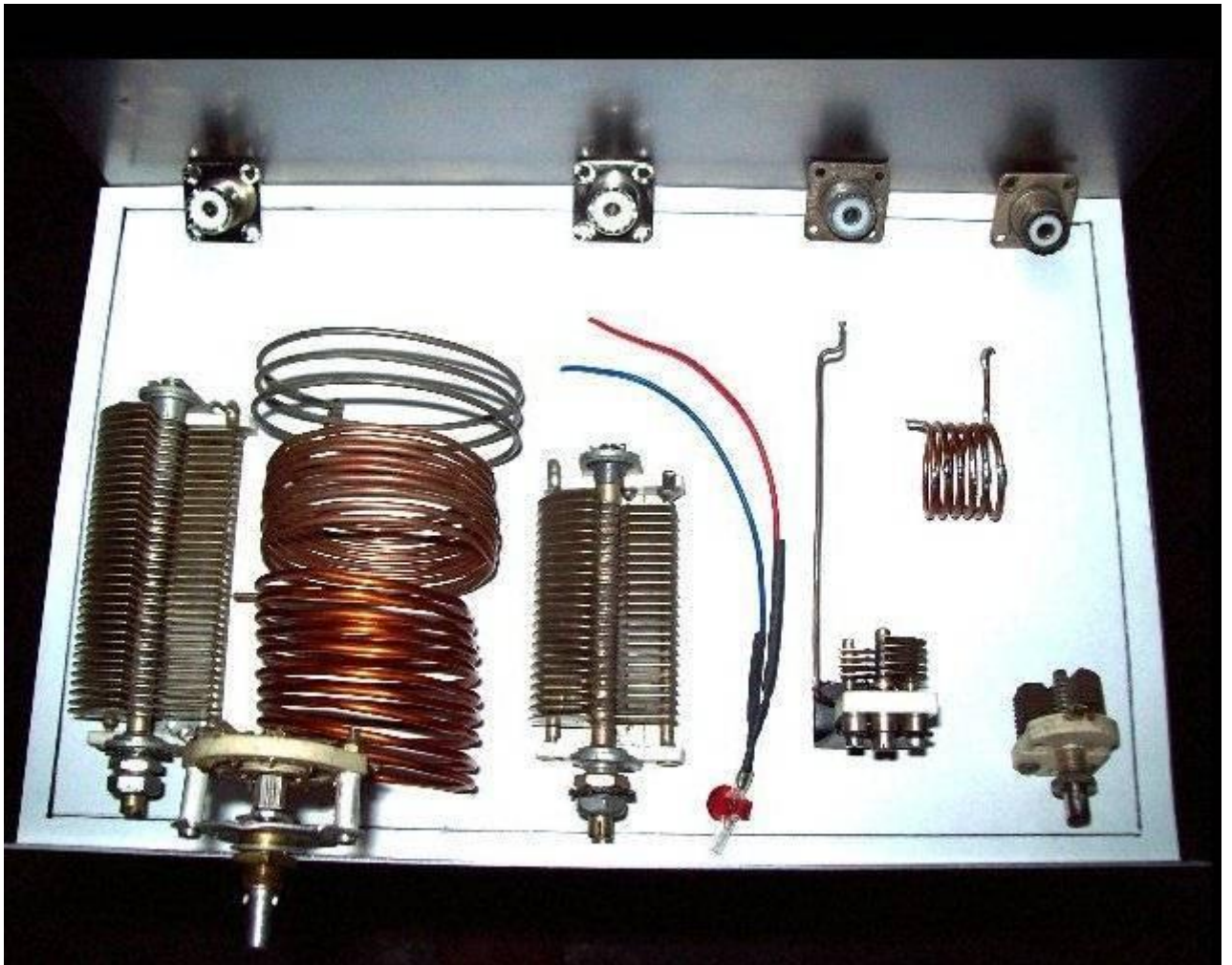




Cuando esté seguro que **ES** el ordenamiento final, tome las medidas del contorno y así tendrá la base del gabinete; recuerde que debe dejar, también, un centímetro de lado para evitar roces de los elementos con las paredes del gabinete (fijes que dibujé un rectángulo y corte el papel un centímetro más grande). Bien, en la foto de abajo, se ve un gabinete que mandé doblar en la chapería del barrio, con forma de "U". Es un diseño muy sencillo y queda prolijo y fácil de montar y desmontar.



Coloque todos los componentes dentro del gabinete.



Una vez que "presentó" los componentes, marque las perforaciones que debe hacer (aquí no se debe equivocar); perfore todos de una vez (esto es porque después de pintado se estropea al perforar); hecho esto "arme todo" sin conectar nada (las conexiones la hará después; siga leyendo...) y compruebe que esta todo en orden. Desarme todo y pinte el gabinete.

Antes de pintar deje "islas sin pintar"; yo pego pequeñas etiquetas autoadhesivas en la base del gabinete (ver en la foto) para luego despegarlas y tener lugares donde soldar las masas correspondientes; coloque una al pié de la bobina, una cerca de la llave selectora y otras dos cerca de los conectores SO-239. Las etiquetas deben ser pequeñas de 2 cm.de diámetro a lo sumo.



Una vez pintado el gabinete, retire los adhesivos y tendrá islas para maza al chasis.

Para ver algunos circuitos de adaptadores de impedancia (acopladores, sintonizadores, transmatch, etc), haga clic en el links de abajo.